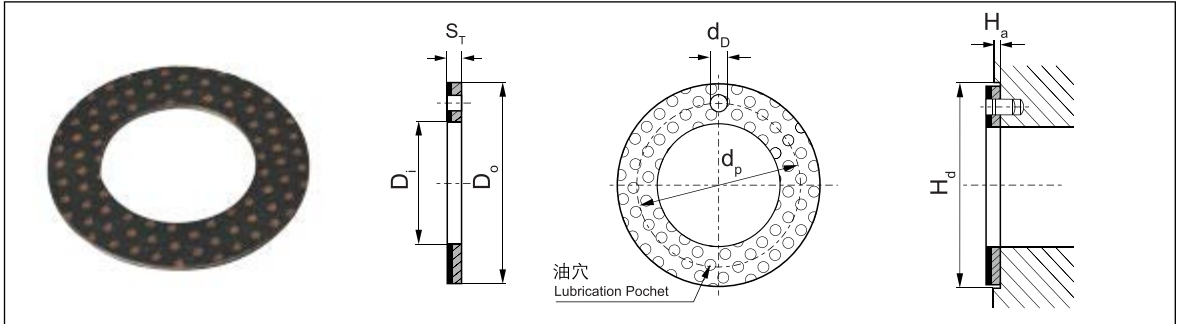


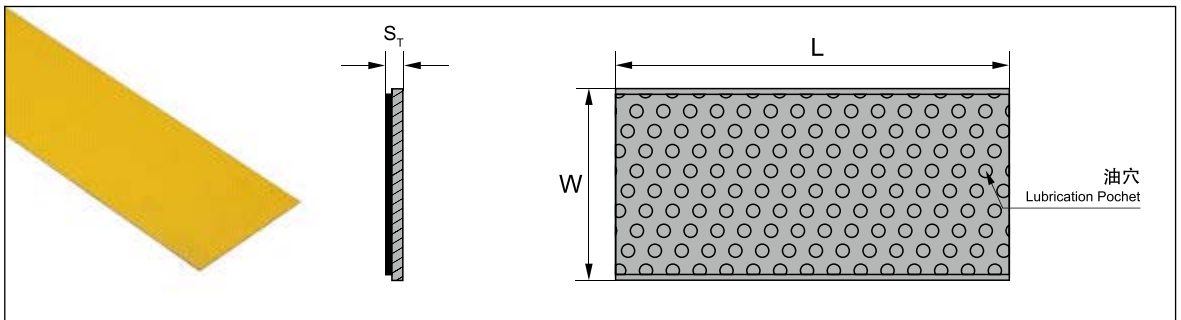
SF-2WC 标准公制垫片
SF-2WC Normal Metric Washer



单位 (Unit): mm

轴径 Shaft D_s	型号规格 Standard No.	垫片尺寸 SF-1WCasher size				安装尺寸 Assemble size		
		$D_i+0.25$	$D_o-0.25$	$S_T-0.05$	$d_p \pm 0.125$	$d_b^{+0.4}_{+0.1}$	$H_a \pm 0.2$	$H_d+0.12$
8	SF-2WC10	10	20	1.5	15	1.5	1	20
10	SF-2WC12	12	24		18			24
12	SF-2WC14	14	26		20			26
14	SF-2WC16	16	30		23			30
16	SF-2WC18	18	32		25	32		
18	SF-2WC20	20	36		28	36		
20	SF-2WC22	22	38		30	38		
22	SF-2WC24	24	42		33	42		
24	SF-2WC26	26	44		35	44		
26	SF-2WC28	28	48		38	48		
30	SF-2WC32	32	54		43	54		
36	SF-2WC38	38	62		50	62		
40	SF-2WC42	42	66		54	66		
46	SF-2WC48	48	74		61	74		
50	SF-2WC52	52	78	65	78			
60	SF-2WC62	62	90	76	90			

SF-2SP 板材标准公制尺寸
SF-2SP Strip Standard Metric Size



单位 (Unit): mm

型号规格 Standard No.	长度 $L \pm 1$	宽度 $W \pm 1$	厚壁 Wall thickness $S_c-0.05$
SF-2SP	500	150	1.0
SF-2SP	500	150	1.5
SF-2SP	500	150	2.0
SF-2SP	500	150	2.5