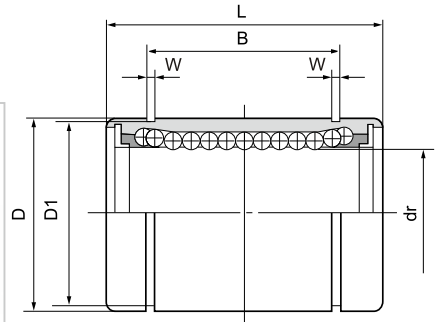


直线轴承系列
Linear Motion Ball Bearing Series

LM...UU 尼龙保持架
该类型尺寸是公制的，广泛用于亚洲和其它国家。

LM...UU (Resin retainer)
This type is a metric dimension series widely used in Asia and other countries.



LM...UU

LM...UU-AJ

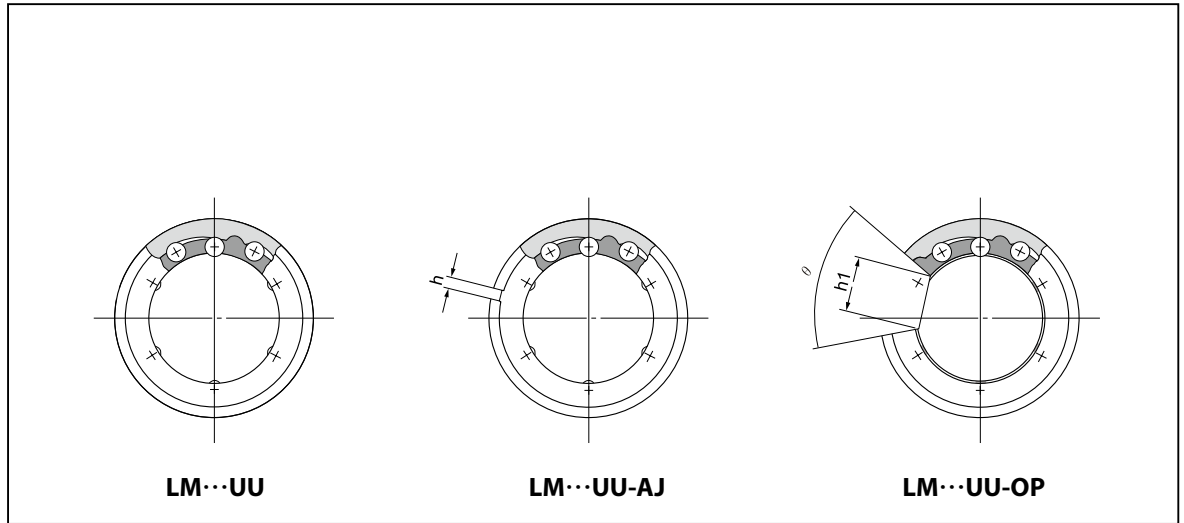
LM...UU-OP

公称轴径 Nominal shaft diameter mm	尼龙保持架 Resin retainer									mm	dr	
	标准型 LM...UU	钢球列数 Ball circuit	重量 Weight (g)	间隙调整型 LM...UU-AJ	钢球列数 Ball circuit	重量 Weight (g)	开口型 LM...UU-OP	钢球列数 Ball circuit	重量 Weight (g)		公差 Tolerance μ m	
											精密 Precision	普通 High
3	LM3	4	1.35	—	—	—	—	—	—	3	0	0
4	LM4	4	1.9	—	—	—	—	—	—	4	-5	-8
5	LM5UU	4	4	—	—	—	—	—	—	5		
6	LM6UU	4	7.6	LM6UU-AJ	4	7.5	—	—	—	6		
8	LM8SUU	4	10.4	LM8SUU-AJ	4	10	—	—	—	8		
8	LM8UU	4	15	LM8UU-AJ	4	14.7	—	—	—	8		
10	LM10UU	4	29.5	LM10UU-AJ	4	29	LM10UU-OP	3	23	10	0	0
12	LM12UU	4	31.5	LM12UU-AJ	4	31	LM12UU-OP	3	25	12	-6	-9
13	LM13UU	4	43	LM13UU-AJ	4	42	LM13UU-OP	3	34	13		
16	LM16UU	5	69	LM16UU-AJ	5	68	LM16UU-OP	4	52	16		
20	LM20UU	5	87	LM20UU-AJ	5	85	LM20UU-OP	4	69	20		
25	LM25UU	6	220	LM25UU-AJ	6	216	LM25UU-OP	5	188	25	0	0
30	LM30UU	6	250	LM30UU-AJ	6	245	LM30UU-OP	5	210	30	-7	-10
35	LM35UU	6	390	LM35UU-AJ	6	384	LM35UU-OP	5	335	35		
40	LM40UU	6	585	LM40UU-AJ	6	579	LM40UU-OP	5	500	40	0	0
50	LM50UU	6	1,580	LM50UU-AJ	6	1,560	LM50UU-OP	5	1,340	50	-8	-12
60	LM60UU	6	1,860	LM60UU-AJ	6	1,820	LM60UU-OP	5	1,610	60	0	0
80	LM80UU	6	4,420	LM80UU-AJ	6	4,300	LM80UU-OP	5	3,650	80	-9	-15
100	LM100UU	6	8,600	LM100UU-AJ	6	8,540	LM100UU-OP	5	7,200	100	0	0
120	LM120UU	8	15,000	LM120UU-AJ	8	14,900	LM120UU-OP	6	11,600	120	-10	-20
150	LM150UU	8	20,250	LM150UU-AJ	8	20,150	LM150UU-OP	6	15,700	150	0	0
											-13	-25

密封型 Seal type:	不标	不带密封	No entry	No seals
LM20 UU	U	单密封	U	Seal on one side
	UU	双密封	UU	Seal on both sides

注：小尺寸（3和4mm内径）无密封。
Note: Smaller sizes (3 and 4mm I.D.) are non-seal type only.

直线轴承系列
Linear Motion Ball Bearing Series



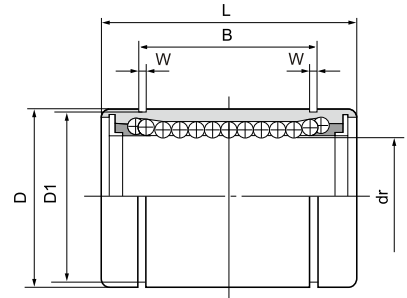
主要尺寸和公差 Major dimensions and tolerance											偏心 Eccentricity μm		最大径向间隙 Radial clearance (Max) μm	额定负荷 Basic load rating	
D		L		B		W	D_1	h	h_1	Θ	精密 Precision	普通 High		动负荷 Dynamic CN	静负荷 Static Co N
mm	公差 Tolerance μm	mm	公差 Tolerance μm	mm	公差 Tolerance μm	mm	mm	mm	mm	°					
7	0	10	0	—	—	—	—	—	—	—	4	8	-3	69	105
8	-9	12	-120	—	—	—	—	—	—	—				88	127
10		15		10.2		1.1	9.6	—	—	—	167	206			
12		19		13.5		1.1	11.5	1	—	—	8	12	-4	206	265
15	-11	17		11.5		1.1	14.3	1	—	—				176	216
15		24		17.5		1.1	14.3	1	—	—	274	392			
19		29	0	22	-200	1.3	18	1	6.8	80°	10	15	-6	372	549
21	0	30	-200	23		1.3	20	1.5	8	80°				510	784
23	-13	32		23		1.3	22	1.5	9	80°	510	784			
28		37		26.5		1.6	27	1.5	11	80°	12	20	-8	774	1,180
32		42		30.5		1.6	30.5	1.5	11	60°				882	1,370
40	0	59		41		1.85	38	2	12	50°	17	25		-10	980
45	-16	64		44.5		1.85	43	2.5	15	50°			1,570		2,740
52		70	0	49.5	-300	2.1	49	2.5	17	50°	20	30	-13		1,670
60	0	80	-300	60.5		2.1	57	3	20	50°				2,160	4,020
80		100		74		2.6	76.5	3	25	50°	25	40		-20	3,820
90	0	110		85		3.15	86.5	3	30	50°			4,700		10,000
120	-22	140		105.5		4.15	116	3	40	50°	20	30	-25		7,350
150	0	175	0	125.5	-400	4.15	145	3	50	50°				14,100	34,800
180	-25	200	-400	158.6		4.15	175	3	85	80°	25	40		16,400	40,000
210	0	240	-400	170.6		5.15	204	3	105	80°			21,100	54,300	

国际单位: 1N≈0.102kg
SIUNIT: 1N≈0.102kg

直线轴承系列
Linear Motion Ball Bearing Series

LME...UU 尼龙保持架
该类型尺寸是公制的，广泛用于欧洲。

LME...UU (Resin retainer)
This type is a metric dimension series generally used in Europe.



LME...UU

LME...UU-AJ

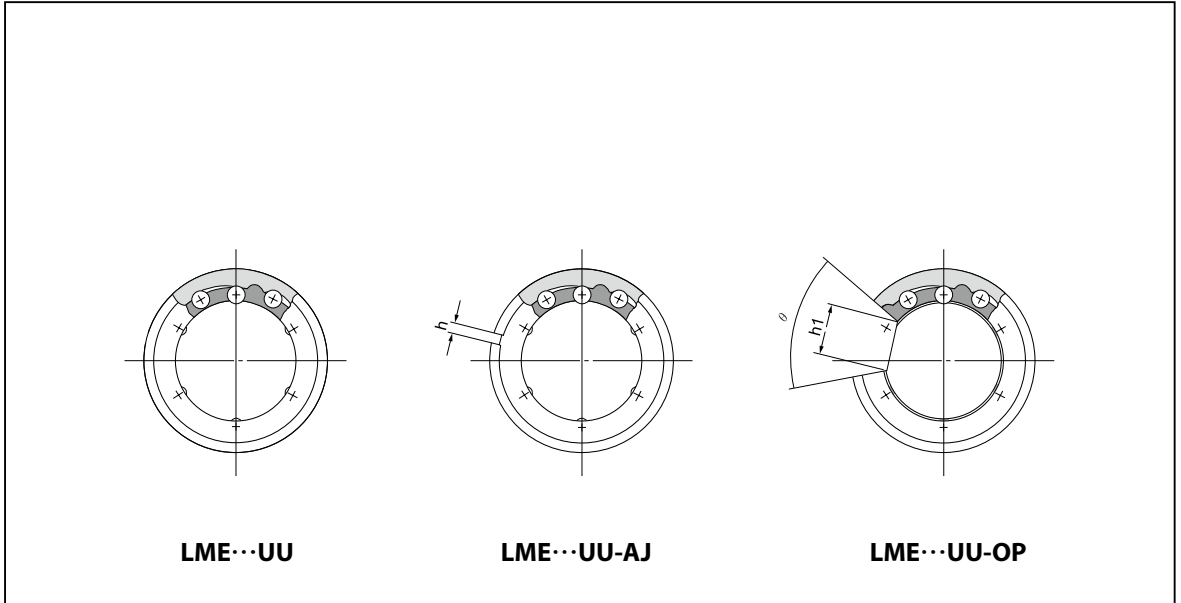
LME...UU-OP

公称轴径 Nominal shaft diameter mm	尼龙保持架 Resin retainer									mm	dr		
	标准型 LM...UU	钢球列数 Ball circuit	重量 Weight (g)	间隙调整型 LM...UU-AJ		重量 Weight (g)	开口型 LM...UU-OP	钢球列数 Ball circuit	重量 Weight (g)		公差 Tolerance μ m	精密 Precision	普通 High
				间隙调整型 LM...UU-AJ	钢球列数 Ball circuit								
3	LME3	4	1.35	—	—	—	—	—	—	3	—	—	
4	LME4	4	1.9	—	—	—	—	—	—	4	—	—	
5	LME5UU	4	11	LME5UU-AJ	4	10	—	—	—	5	—	+8 0	
8	LME8UU	4	20	LME8UU-AJ	4	19.5	—	—	—	8	—	—	
10	LME10UU	4	29.5	LME10UU-AJ	4	29	LME10UU-OP	3	23	10	—	—	
12	LME12UU	4	41	LME12UU-AJ	4	40	LME12UU-OP	3	32	12	—	—	
16	LME16UU	5	57	LME16UU-AJ	5	56	LME16UU-OP	4	44	16	—	+9 -1	
20	LME20UU	5	91	LME20UU-AJ	5	90	LME20UU-OP	4	75	20	—	—	
25	LME25UU	6	215	LME25UU-AJ	6	212	LME25UU-OP	5	181	25	—	+11 -1	
30	LME30UU	6	325	LME30UU-AJ	6	320	LME30UU-OP	5	272	30	—	—	
40	LME40UU	6	705	LME40UU-AJ	6	694	LME40UU-OP	5	600	40	—	—	
50	LME50UU	6	1,130	LME50UU-AJ	6	1,110	LME50UU-OP	5	970	50	—	+13 -2	
60	LME60UU	6	2,050	LME60UU-AJ	6	2,000	LME60UU-OP	5	1,580	60	—	—	
80	LME80UU	6	5,140	LME80UU-AJ	6	5,000	LME80UU-OP	5	4,380	80	—	+16 -4	

密封型 Seal type:	不标	不带密封	No entry	No seals
LME20 UU	U	单密封	U	Seal on one side
	UU	双密封	UU	Seal on both sides

注：小尺寸（3和4mm内径）无密封。
Note: Smaller sizes (3 and 4mm I.D.) are non-seal type only.

直线轴承系列
Linear Motion Ball Bearing Series



主要尺寸和公差 Major dimensions and tolerance											偏心 Eccentricity μm	最大 径向间隙 Radial clearance (Max) μm	额定负荷 Basic load rating	
D	公差 Tolerance μm	L		B		W	D_1	h	h_1	Θ			动负荷 Dynamic C N	静负荷 Static Co N
mm		mm	mm	公差 Tolerance μm	mm	公差 Tolerance μm	mm	mm	mm	mm	mm			
7	0 -8	10	0 -120	—	—	—	—	—	—	—	10	-3	69	105
8		12		—	—	—	—	—	—	—			88	127
12		22		14.5	0 -200	1.1	11.5	1	—	—			12	206
16	25	16.5	1.1	15.2		1	—	—	265	402				
19	29	22	1.3	18		1	6.8	80°	372	549				
22	0 -9	32	0 -200	22.9	0 -200	1.3	21	1.5	7.5	78°	-4	510	784	
26	36	24.9		1.3		24.9	1.5	10	78°	578		892		
32	45	31.5		1.6		30.3	2	10	60°	862		1,370		
40	0 -11	58	0 -300	44.1	0 -300	1.85	37.5	2	12.5	60°	15	-6	980	1,570
47	68	52.1		1.85		44.5	2	12.5	50°	1,570			2,740	
62	80	60.6		2.15		59	3	16.8	50°	2,160			4,020	
75	0 -13	100	0 -300	77.6	0 -300	2.65	72	3	21	50°	17	-8	3,820	7,940
90	125	101.7		3.15		86.5	3	27.2	54°	4,700			9,800	
120	0 -15	165		133.7		4.15	116	3	36.3	54°			7,350	16,000
	0 -19													

国际单位: 1N=0.102kg
SIUNIT: 1N=0.102kg

直线轴承系列
Linear Motion Ball Bearing Series

LMB...UU 尼龙保持架
该类型尺寸是英制的，主要是美洲采用。

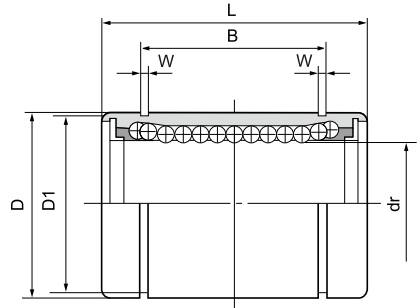
LMB...UU (Resin retainer)
This type is an inch dimension series
mainly used in the America.



LMB...UU

LMB...UU-AJ

LMB...UU-OP

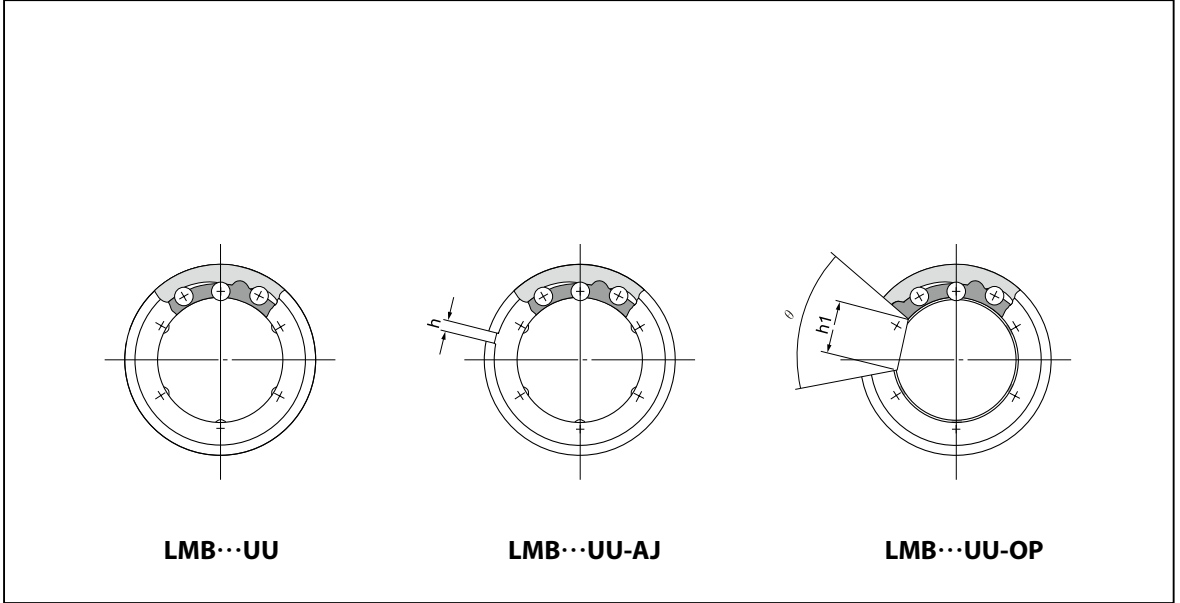


公称轴径 Nominal shaft diameter Inch/mm	尼龙保持架 Resin retainer									Inch mm	dr	
	标准型 LMB...UU	钢球列数 Ball circuit	重量 Weight (g)	间隙调整型 LMB...UU-AJ		重量 Weight (g)	开口型 LMB...UU-OP		重量 Weight (g)		公差 Tolerance Inch/μm	
				钢球列数 Ball circuit	重量 Weight (g)		钢球列数 Ball circuit	重量 Weight (g)			精密 Precision	普通 High
1/4 6.350	LMB4	4	8.0	LMB4-AJ	4	7.5	—	—	—	.2500 6.350		
3/8 9.525	LMB6UU	4	14	LMB6UU-AJ	4	13.5	—	—	—	.3750 9.525	0 -0.0025	0 -0.0040
1/2 12.700	LMB8UU	4	37	LMB8UU-AJ	4	36.5	LMB8UU-OP	3	28	.5000 12.700	0 -6	0 -9
5/8 15.875	LMB10UU	4	76	LMB10UU-AJ	4	74	LMB10UU-OP	3	57	.6250 15.875		
3/4 19.050	LMB12UU	5	95	LMB12UU-AJ	5	93	LMB12UU-OP	4	76	.7500 19.050	0 -0.0030	0 -0.0040
1 25.400	LMB16UU	6	200	LMB16UU-AJ	6	198	LMB16UU-OP	5	170	1.0000 25.400	0 -7	0 -10
1-1/4 31.750	LMB20UU	6	440	LMB20UU-AJ	6	430	LMB20UU-OP	5	370	1.2500 31.750		
1-1/2 38.100	LMB24UU	6	670	LMB24UU-AJ	6	660	LMB24UU-OP	5	570	1.5000 38.100	0 -0.0035	0 -0.0050
2 50.800	LMB32UU	6	1,140	LMB32UU-AJ	6	1,120	LMB32UU-OP	5	980	2.0000 50.800	-8	-12

密封型 Seal type:

LMB20 UU	不标	不带密封	No entry	No seals
	U	单密封	U	Seal on one side
	UU	双密封	UU	Seal on both sides

直线轴承系列
Linear Motion Ball Bearing Series



主要尺寸和公差 Major dimensions and tolerance											偏心 Eccentricity Inch/ μ m		最大径向间隙 Radial clearance (Max) Inch/ μ m	额定负荷 Basic load rating	
D		L		B		W	D ₁	h	h ₁	Θ	精密 Precision	普通 High		动负荷 Dynamic C N	静负荷 Static Co N
Inch mm	公差 Tolerance Inch/ μ m	Inch mm	公差 Tolerance Inch/ μ m	Inch mm	公差 Tolerance Inch/ μ m						Inch mm	Inch mm	Inch mm		
.5000 12.700	$\begin{smallmatrix} 0 \\ -.00045 \\ -11 \end{smallmatrix}$.7500 19.050		.5110 12.98		.0390 0.992	.4687 11.906	.04 1	—	—				206	265
.6250 15.875	$\begin{smallmatrix} 0 \\ -.00050 \\ -13 \end{smallmatrix}$.8750 22.225	0 -.008	.6358 16.15	0 -.008	.0390 0.992	.5880 14.935	.04 1	—	—	.0003 8	.0005 12	-.0001 -3	225	314
.8750 22.225		1.2500 31.750		.9625 24.46		.0459 1.168	.8209 20.853	.06 1.5	.34 7.9375	80°			-.0001 -4	510	784
1.1250 28.575		1.5000 38.100	0 -200	1.1039 28.04	0 -200	.0559 1.422	1.0590 26.899	.06 1.5	.375 9.525	80°				774	1180
1.2500 31.750	$\begin{smallmatrix} 0 \\ -.00065 \\ -16 \end{smallmatrix}$	1.6250 41.275		1.1657 29.61		.0559 1.422	1.1760 29.870	.06 1.5	.4375 11.1125	60°	.0004 10	.0006 15	-.0002 -6	862	1370
1.5625 39.688		2.2500 57.150		1.7547 44.57		.0679 1.727	1.4687 37.306	.06 1.5	.5625 14.2875	50°				980	1570
2.0000 50.800	$\begin{smallmatrix} 0 \\ -.00075 \\ -19 \end{smallmatrix}$	2.6250 66.675	0 -.012	2.0047 50.92	0 -.012	.0679 1.727	1.8859 47.904	.10 2.5	.625 15.875	50°	.0005 12	.0008 20	-.0003 -8	1,570	2,740
2.3750 60.325		3.0000 76.200	0 -300	2.4118 61.26	0 -300	.0859 2.184	2.2389 56.870	.12 3	.75 19.05	50°				2,180	4,020
3.0000 76.200	$\begin{smallmatrix} 0 \\ -.00090 \\ -22 \end{smallmatrix}$	4.0000 101.600		3.1917 81.07		.1029 2.616	2.8379 72.085	.12 3	1.0 25.40	50°	.0007 17	.0010 25	-.0005 -13	3,820	7,940

国际单位: 1N=0.225lbs
1kg=2.205lbs
SIUNIT: 1N=0.225lbs
1kg=2.205lbs