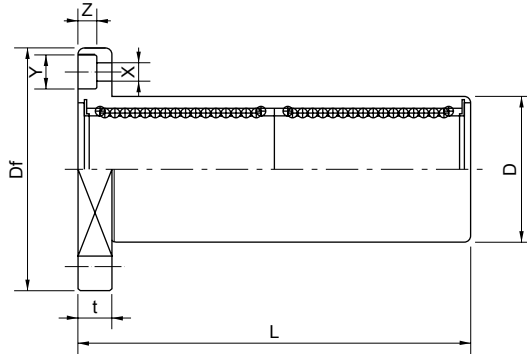


法兰式直线轴承系列  
Flanged Linear Motion Ball Bearing Series

LMH...LUU尼龙保持架  
该类型尺寸是公制的，广泛应用于亚洲和其他国家。

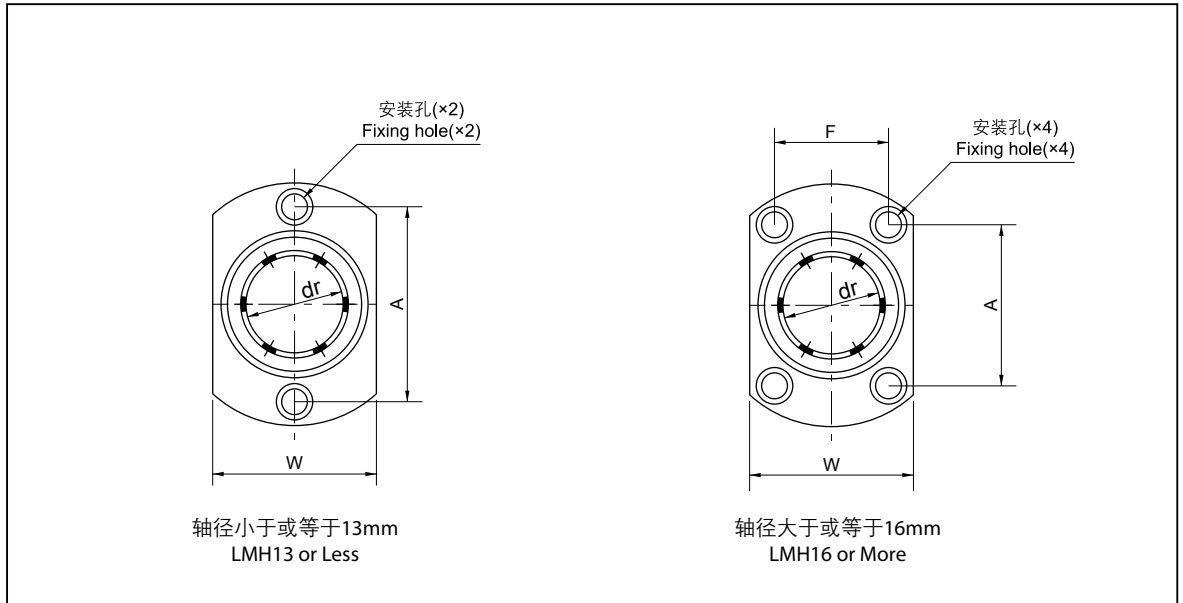
LMH...LUU (Resin retainer)  
This type is a metric dimension series  
widely used in Asia and other  
countries.



LMH...LUU

公称轴径 Nominal shaft diameter mm	加长椭圆法兰 LMH...LUU	重量 Weight (g)	主要尺寸和公差 Major dimensions and tolerance					
			dr		D		L	
			mm	公差 Tolerance μm	mm	公差 Tolerance μm	mm	公差 Tolerance μm
6	LMH6LUU	28	6	0 -10	12	0 -13	35	± 300
8	LMH8LUU	47	8		15	0 -16	45	
10	LMH10LUU	90	10		19		55	
12	LMH12LUU	102	12	21	57		0 -300	
13	LMH13LUU	123	13	23	61			
16	LMH16LUU	182	16	28	70			
20	LMH20LUU	247	20	32	80	0 -19	0 -400	
25	LMH25LUU	525	25	40	112			
30	LMH30LUU	645	30	45	123			
35	LMH35LUU	950	35	52	135	0 -22	151	
40	LMH40LUU	1,450	40	60	151			

注：所有LMH...L型均为双密封。  
Note: All sizes of LMH...L type are sealed on both sides.



主要尺寸和公差 Major dimensions and tolerance								偏心 Eccentricity μm	垂直度 Squareness μm	额定负荷 Basic load rating	
法兰 Flange										动负荷 Dynamic CN	静负荷 Static Co N
Df mm	W mm	t mm	A mm	F mm	X mm	Y mm	Z mm				
28	18	5	20	-	3.5	6	3.1	15	15	323	529
32	21	5	24	-	3.5	6	3.1			431	784
40	25	6	29	-	4.5	7.5	4.1			588	1,100
42	27	6	32	-	4.5	7.5	4.1			813	1,570
43	29	6	33	-	4.5	7.5	4.1			813	1,570
48	34	6	31	22	4.5	7.5	4.1			1,230	2,350
54	38	8	36	24	5.5	9	5.1	20	20	1,400	2,740
62	46	8	40	32	5.5	9	5.1			1,560	3,140
74	51	10	49	35	6.6	11	6.1			2,490	5,490
82	60	10	55	38	6.6	11	6.1	25	25	2,650	6,270
96	70	13	64	45	9	14	8.1			3,430	8,040

国际单位: 1N≈0.102kg  
SIUNIT: 1N≈0.102kg