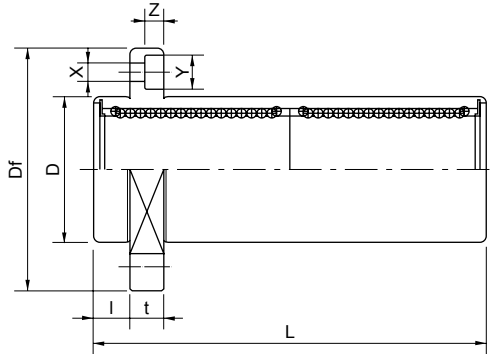


法兰式直线轴承系列  
Flanged Linear Motion Ball Bearing Series

LMHP...LUU尼龙保持架  
该类型尺寸是公制的，广泛应用于亚洲和其他国家。

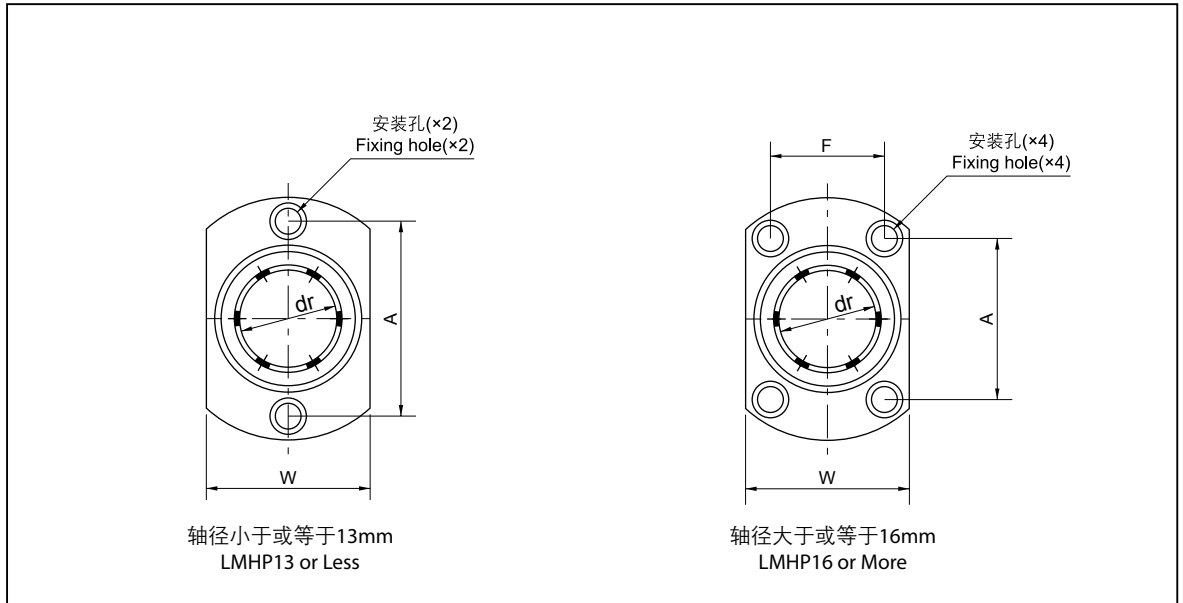
LMHP...LUU (Resin retainer)  
This type is a metric dimension series  
widely used in Asia and other  
countries.



**LMHP...LUU**

公称轴径 Nominal shaft diameter mm	加长导向椭圆 法兰 LMHP...LUU	重量 Weight (g)	主要尺寸和公差 Major dimensions and tolerance					
			dr		D		L	
			mm	公差 Tolerance $\mu\text{m}$	mm	公差 Tolerance $\mu\text{m}$	mm	公差 Tolerance $\mu\text{m}$
6	LMHP6LUU	28	6	0 -10	12	0 -13	35	$\pm 300$
8	LMHP8LUU	47	8		15		45	
10	LMHP10LUU	90	10		19		55	
12	LMHP12LUU	102	12		21	0 -16	57	0 -300
13	LMHP13LUU	123	13	23	61			
16	LMHP16LUU	182	16	28	70	80		
20	LMHP20LUU	247	20	32	0 -19	112	0 -400	
25	LMHP25LUU	525	25	40		123		
30	LMHP30LUU	645	30	45	135	151		
35	LMHP35LUU	950	35	0 -15	52	0 -22		135
40	LMHP40LUU	1,450	40		60		151	

注：所有LMHP...L型均为双密封。  
Note: All sizes of LMHP...L type are sealed on both sides.



主要尺寸和公差 Major dimensions and tolerance									偏心 Eccentricity μm	垂直度 Squareness μm	额定负荷 Basic load rating	
法兰 Flange											动负荷 Dynamic C N	静负荷 Static Co N
l mm	Df mm	W mm	t mm	A mm	F mm	X mm	Y mm	Z mm				
5	28	18	5	20	-	3.5	6	3.1	15	15	323	529
5	32	21	5	24	-	3.5	6	3.1			431	784
6	40	25	6	29	-	4.5	7.5	4.1			588	1,100
6	42	27	6	32	-	4.5	7.5	4.1			813	1,570
6	43	29	6	33	-	4.5	7.5	4.1			813	1,570
6	48	34	6	31	22	4.5	7.5	4.1			1,230	2,350
8	54	38	8	36	24	5.5	9	5.1	20	20	1,400	2,740
8	62	46	8	40	32	5.5	9	5.1			1,560	3,140
10	74	51	10	49	35	6.6	11	6.1			2,490	5,490
10	82	60	10	55	38	6.6	11	6.1	25	25	2,650	6,270
13	96	70	13	64	45	9	14	8.1			3,430	8,040

国际单位: 1N≈0.102kg  
SIUNIT: 1N≈0.102kg