

法兰式直线轴承系列
Flanged Linear Motion Ball Bearing Series

LMF(K)M...LUU尼龙保持架
该类型尺寸是公制的，广泛应用于亚洲和其他国家。

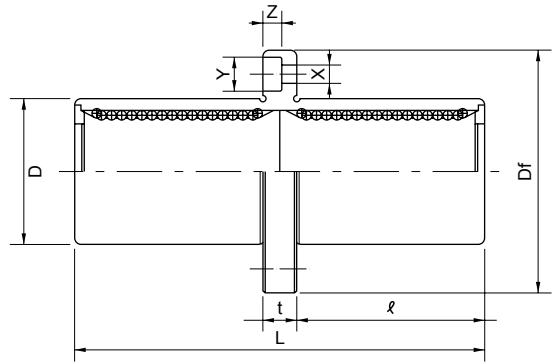
LMF(K)M...LUU (Resin retainer)
This type is a metric dimension series
widely used in Asia and other
countries.



LMFM...LUU



LMKM...LUU

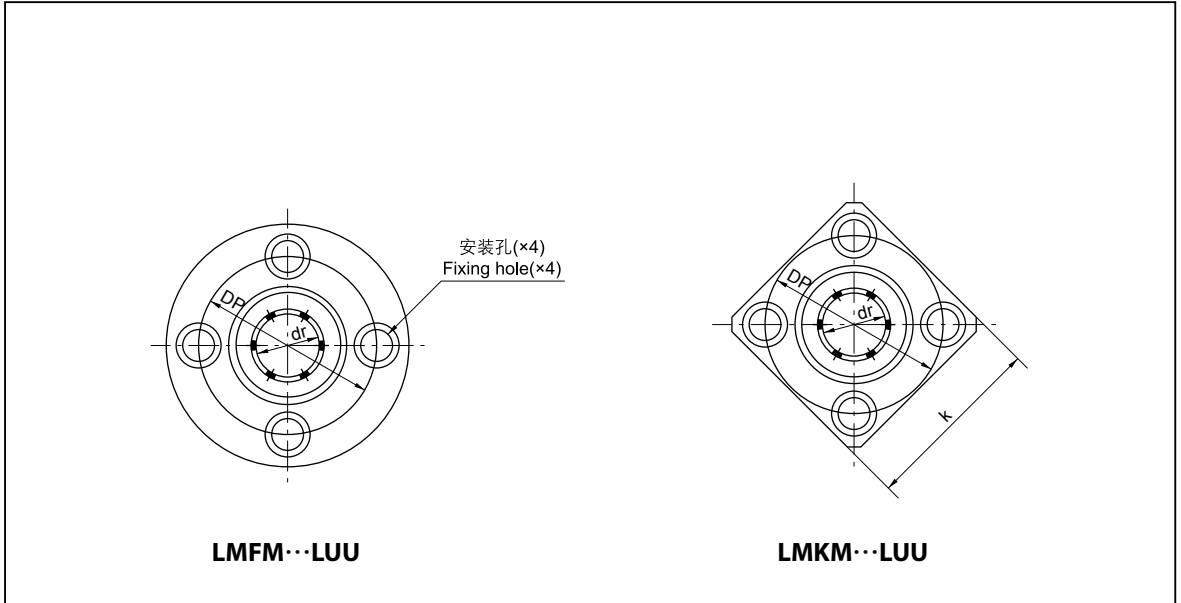


公称轴径 Nominal shaft diameter mm	加长中间 圆法兰 LMFM...LUU	重量 Weight (g)	加长中间 方法兰 LMKM...LUU	重量 Weight (g)	主要尺寸和公差 Major dimensions and tolerance					
					dr		D		L	
					mm	公差 Tolerance μm	mm	公差 Tolerance μm	mm	公差 Tolerance μm
6	LMFM6LUU	31	LMKM6LUU	25	6	0 -10	12	0 -13	35	± 300
8	LMFM8LUU	51	LMKM8LUU	43	8		15		45	
10	LMFM10LUU	98	LMKM10LUU	78	10		19		55	
12	LMFM12LUU	110	LMKM12LUU	90	12	0 -16	21	0 -16	57	0 -300
13	LMFM13LUU	130	LMKM13LUU	108	13		23		61	
16	LMFM16LUU	190	LMKM16LUU	165	16		28		70	
20	LMFM20LUU	260	LMKM20LUU	225	20	0 -12	32	0 -19	80	0 -400
25	LMFM25LUU	540	LMKM25LUU	500	25		40		112	
30	LMFM30LUU	680	LMKM30LUU	590	30		45		123	
35	LMFM35LUU	1,020	LMKM35LUU	930	35	0 -15	52	0 -22	135	0 -400
40	LMFM40LUU	1,570	LMKM40LUU	1,380	40		60		151	
50	LMFM50LUU	3,600	LMKM50LUU	3,400	50		80		192	
60	LMFM60LUU	4,500	LMKM60LUU	4,060	60	0 -20	90	0 -25	209	

密封型 Seal type:

LMFM20 LUU

不标	不带密封	No entry	No seals
UU	双密封	UU	Seal on both sides



主要尺寸和公差 Major dimensions and tolerance								偏心 Eccentricity μm	垂直度 Squareness μm	额定负荷 Basic load rating	
法兰 Flange										动负荷 Dynamic CN	静负荷 Static Co N
ℓ mm	Df mm	K mm	t mm	Dp mm	X mm	Y mm	Z mm				
15	28	22	5	20	3.5	6	3.1	15	15	323	529
20	32	25	5	24	3.5	6	3.1			431	781
24.5	40	30	6	29	4.5	7.5	4.1			588	1,100
25.5	42	32	6	32	4.5	7.5	4.1			813	1,570
27.5	43	34	6	33	4.5	7.5	4.1			813	1,570
32	48	37	6	38	4.5	7.5	4.1			1,230	2,350
36	54	42	8	43	5.5	9	5.1	20	20	1,400	2,740
52	62	50	8	51	5.5	9	5.1			1,560	3,140
56.5	74	58	10	60	6.6	11	6.1			2,490	5,490
62.5	82	64	10	67	6.6	11	6.1	25	25	2,650	6,270
69	96	75	13	78	9	14	8.1			3,430	8,040
89.5	116	92	13	98	9	14	8.1			6,080	15,900
95.5	134	106	18	112	11	17	11.1	30	30	7,550	20,000

国际单位: 1N=0.102kg
SIUNIT: 1N=0.102kg