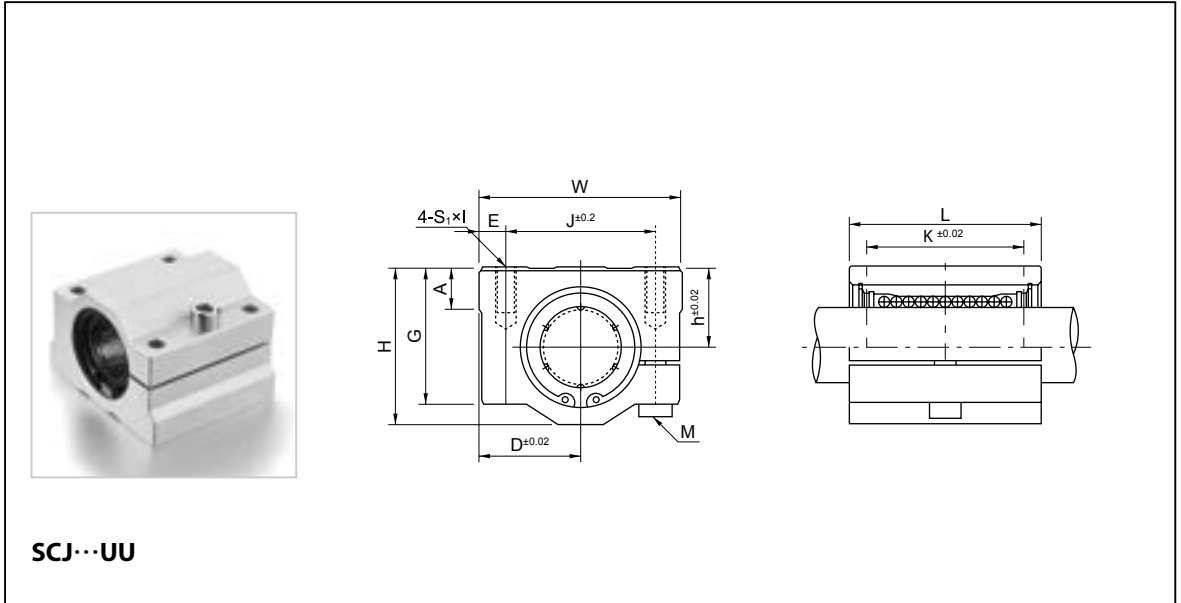


直线轴承箱式单元SCJ系列
Linear Motion Ball Bearing Slide Units SCJ Series



型号 Model	内装轴承 Liner Bearing	额定负荷 Basic load rating		轴径 Shaft Diameter	尺寸 Dimensions (mm)											重量 Weight (g)	
		动负荷 Dynamic C N	静负荷 Static Co N		h	D	W	H	G	A	J	E	S1×1	K	L		M
SCJ10UU	LM10UUAJ	372	549	10	13	20	40	26	21	8.0	28	6.0	M5×12	21	35	M5	90
SCJ12UU	LM12UUAJ	510	784	12	15	21	42	28	24	8.0	30.5	5.75	M5×12	26	36	M5	112
SCJ13UU	LM13UUAJ	510	784	13	15	22	44	30	24.5	8.0	33	5.5	M5×12	26	39	M5	123
SCJ16UU	LM16UUAJ	774	1,180	16	19	25	50	38.5	32.5	9.0	36	7.0	M5×12	34	44	M5	189
SCJ20UU	LM20UUAJ	882	1,370	20	21	27	54	41	35	11	40	7.0	M6×12	40	50	M5	237
SCJ25UU	LM25UUAJ	980	1,570	25	26	38	76	51.5	42	12	54	11	M8×18	50	67	M6	555
SCJ30UU	LM30UUAJ	1,570	2,740	30	30	39	78	59.5	49	15	58	10	M8×18	58	72	M6	685
SCJ35UU	LM35UUAJ	1,670	3,140	35	34	45	90	68	54	18	70	10	M8×18	60	80	M6	1,100
SCJ40UU	LM40UUAJ	2,160	4,020	40	40	51	102	78	62	20	80	11	M10×25	60	90	M8	1,600
SCJ50UU	LM50UUAJ	3,820	7,940	50	52	61	122	102	80	25	100	11	M10×25	80	110	M8	3,350