

法兰式直线轴承系列
Flanged Linear Motion Ball Bearing Series

LMF(K)···UU尼龙保持架
该类型尺寸是公制的，广泛应用于亚洲和其他国家。

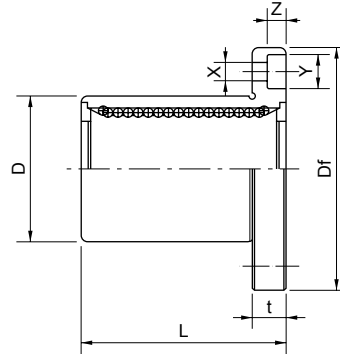
LMF(K)···UU (Resin retainer)
This type is a metric dimension series
widely used in Asia and other
countries.



LMF···UU



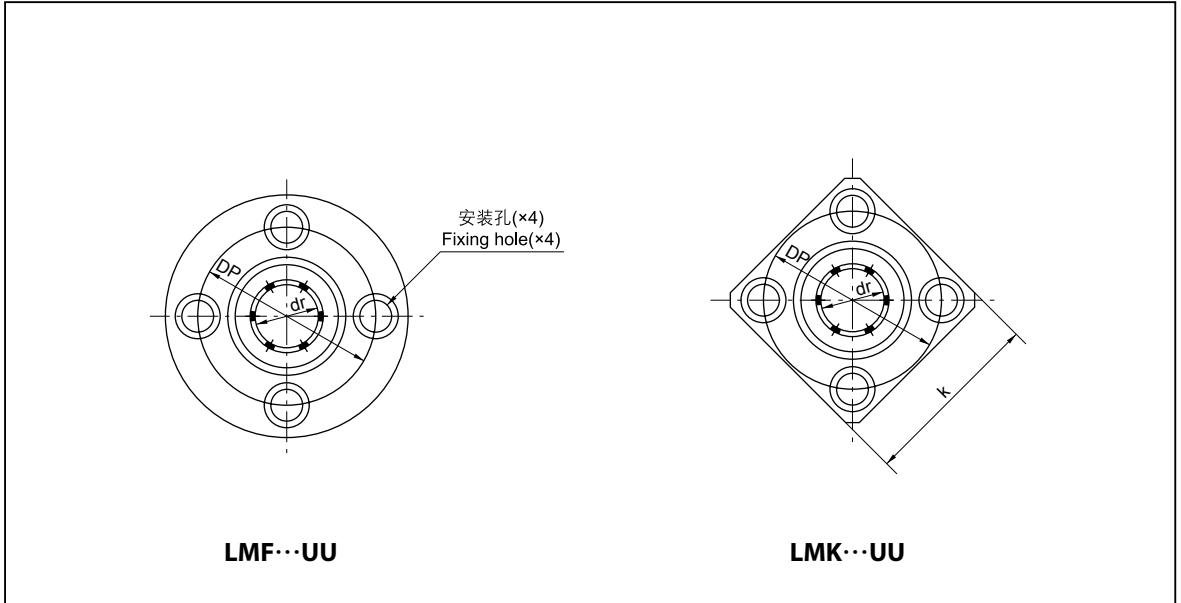
LMK···UU



公称轴径 Nominal shaft diameter mm	尼龙保持架 Resin retainer				主要尺寸和公差 Major dimensions and tolerance					
	圆法兰 LMF···UU	重量 Weight (g)	方法兰 LMK···UU	重量 Weight (g)	dr		D		L	
					mm	公差 Tolerance μ m	mm	公差 Tolerance μ m	mm	公差 Tolerance μ m
6	LMF6UU	24	LMF6UU	18	6		12		19	± 300
8	LMF8SUU	32	LMF8SUU	24	8		15	0 -11	17	
8	LMF8UU	37	LMF8UU	29	8		15		24	
10	LMF10UU	72	LMF10UU	52	10	0 -9	19		29	0 -200
12	LMF12UU	76	LMF12UU	57	12		21	0 -13	30	
13	LMF13UU	88	LMF13UU	72	13		23		32	
16	LMF16UU	120	LMF16UU	104	16		28		37	0 -300
20	LMF20UU	180	LMF20UU	145	20		32		42	
25	LMF25UU	340	LMF25UU	300	25	0 -10	40	0 -16	59	
30	LMF30UU	470	LMF30UU	375	30		45		64	0 -300
35	LMF35UU	650	LMF35UU	560	35		52		70	
40	LMF40UU	1,060	LMF40UU	880	40	0 -12	60	0 -19	80	
50	LMF50UU	2,200	LMF50UU	2,000	50		80		100	0 -400
60	LMF60UU	3,000	LMF60UU	2,560	60	0 -15	90	0 -22	110	
80	LMF80UU	5,800	LMF80UU	5,300	80		120		140	
100	LMF100UU	10,600	LMF100UU	9,900	100	0 -20	150	0 -25	175	0 -400

密封型 Seal type:

LMF20 UU	不标	不带密封	No entry	No seals
	UU	双密封	UU	Seal on both sides



主要尺寸和公差 Major dimensions and tolerance							偏心 Eccentricity μm	垂直度 Squareness μm	额定负荷 Basic load rating	
法兰 Flange									动负荷 Dynamic C N	静负荷 Static Co N
Df mm	K mm	t mm	Dp mm	X mm	Y mm	Z mm				
28	22	5	20	3.5	6	3.1	12	12	206	265
32	25	5	24	3.5	6	3.1			176	216
32	25	5	24	3.5	6	3.1			274	392
40	30	6	29	4.5	7.5	4.1			372	549
42	32	6	32	4.5	7.5	4.1			510	784
43	34	6	33	4.5	7.5	4.1			510	784
48	37	6	38	4.5	7.5	4.1	774	1,180		
54	42	8	43	5.5	9	5.1	15	15	882	1,370
62	50	8	51	5.5	9	5.1			980	1,570
74	58	10	60	6.6	11	6.1			1,570	2,740
82	64	10	67	6.6	11	6.1	20	20	1,670	3,140
96	75	13	78	9	14	8.1			2,160	4,020
116	92	13	98	9	14	8.1			3,820	7,940
134	106	18	112	11	17	11.1	25	25	4,700	10,000
164	136	18	142	11	17	11.1			7,350	16,000
200	170	20	175	14	20	13.1			14,100	34,800

国际单位: 1N≈0.102kg
SIUNIT: 1N≈0.102kg