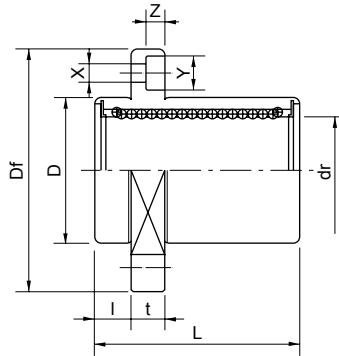


法兰式直线轴承系列  
Flanged Linear Motion Ball Bearing Series

LMHP...UU尼龙保持架  
该类型尺寸是公制的，广泛应用于亚洲和其他国家。

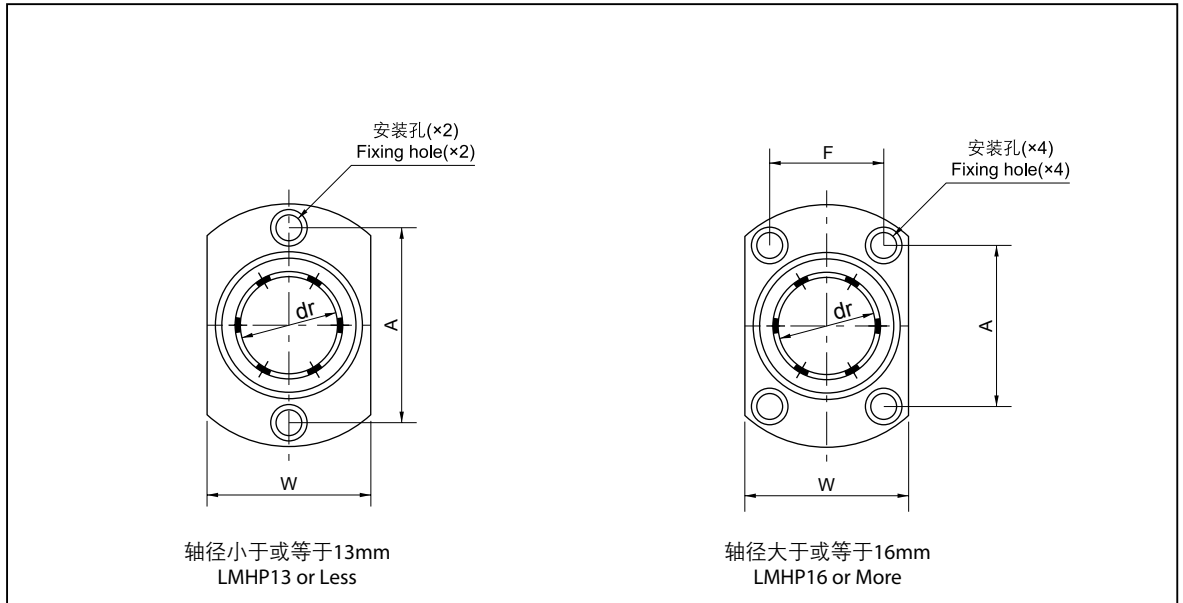
LMHP...UU (Resin retainer)  
This type is a metric dimension series  
widely used in Asia and other  
countries.



**LMHP...UU**

公称轴径 Nominal shaft diameter mm	导向椭圆法兰 LMHP...UU	重量 Weight (g)	主要尺寸和公差 Major dimensions and tolerance					
			dr		D		L	
			mm	公差 Tolerance μm	mm	公差 Tolerance μm	mm	公差 Tolerance μm
6	LMHP6UU	21	6	0 -9	12	0 -13	19	± 300
8	LMHP8UU	33	8		15		24	
10	LMHP10UU	64	10		19	0 -16	29	
12	LMHP12UU	68	12		21		30	
13	LMHP13UU	81	13	23	32			
16	LMHP16UU	112	16	0 -10	28	0 -19	37	0 -200
20	LMHP20UU	167	20		32		42	
25	LMHP25UU	325	25		40		59	
30	LMHP30UU	388	30	45	64	0 -300		
35	LMHP35UU	580	35	52	70			
40	LMHP40UU	920	40	60	80			

注：所有LMHP型均为双密封。  
Note: All sizes of LMHP type are sealed on both sides.



主要尺寸和公差 Major dimensions and tolerance									偏心 Eccentricity μm	垂直度 Squareness μm	额定负荷 Basic load rating	
法兰 Flange											动负荷 Dynamic C N	静负荷 Static Co N
l mm	Df mm	W mm	t mm	A mm	F mm	X mm	Y mm	Z mm				
5	28	18	5	20	-	3.5	6	3.1	12	12	206	265
5	32	21	5	24	-	3.5	6	3.1			274	392
6	40	25	6	29	-	4.5	7.5	4.1			372	549
6	42	27	6	32	-	4.5	7.5	4.1			510	784
6	43	29	6	33	-	4.5	7.5	4.1			510	784
6	48	34	6	31	22	4.5	7.5	4.1			774	1,180
8	54	38	8	36	24	5.5	9	5.1	15	15	882	1,370
8	62	46	8	40	32	5.5	9	5.1			980	1,570
10	74	51	10	49	35	6.6	11	6.1			1,570	2,740
10	82	60	10	55	38	6.6	11	6.1	20	20	1,670	3,140
13	96	70	13	64	45	9	14	8.1			2,160	4,020

国际单位: 1N≈0.102kg  
SIUNIT: 1N≈0.102kg